

血漿分画製剤

生物学的製剤基準 乾燥抗D (Rho) 人免疫グロブリン

貯法：凍結を避けて
10℃以下で保存
有効期間：3年**抗Dグロブリン筋注用1000倍「ニチャク」**

ANTI-D GLOBULIN for I. M. injection 1000 [NICHYAKU]

規制区分：特定生物由来製品、処方箋医薬品[※]
注）注意－医師等の処方箋により使用すること

承認番号 22100AMX01500

販売開始 1977年6月

本剤は、貴重なヒト血液を原料として製剤化したものである。原料となった血液を採取する際には、問診、感染症関連の検査を実施するとともに、製造工程において一定の不活化・除去処理などを実施し、感染症に対する安全対策を講じているが、ヒト血液を原料としていることによる感染症伝播のリスクを完全に排除することはできないため、疾病の治療上の必要性を十分に検討の上、必要最小限の使用にとどめること。

2. 禁忌（次の患者には投与しないこと）

2.1 D (Rho) 陽性の新生児及び妊産婦 [本剤を投与すると血液を起こす可能性がある。]

2.2 本剤の成分に対しショックの既往歴のある患者

3. 組成・性状**3.1 組成**

本剤は、ヒトの免疫グロブリンG中の「抗D (Rho) 抗体」を含む凍結乾燥製剤で、下記の成分を含有する。

販売名	抗Dグロブリン筋注用1000倍「ニチャク」
有効成分	1瓶中 抗D (Rho) 抗体 [※] 1,000倍 (2mL相当量)
添加剤	グリシン 45mg
溶解液	日本薬局方 注射用水 2mL

注）本剤の主成分である「抗D (Rho) 抗体」を含むヒトの免疫グロブリンGは、米国において採取された非献血血液を原料としている。

3.2 製剤の性状

販売名	抗Dグロブリン筋注用1000倍「ニチャク」
剤形	注射剤
性状	白色の凍結乾燥注射剤で、本剤1瓶を添付の溶解液で溶解したとき、わずかに白濁した液剤となる。
pH	6.4～7.6
浸透圧比	約1 (生理食塩液に対する比)

4. 効能又は効果

D (Rho) 陰性で以前にD (Rho) 因子で感作を受けていない女性に対し、以下の場合に投与することにより、D (Rho) 因子による感作を抑制する。

○分娩後、流産後、人工妊娠中絶後、異所性妊娠後、妊娠中の検査・処置後（羊水穿刺、胎位外回転術等）又は腹部打撲後等のD (Rho) 感作の可能性がある場合

○妊娠28週前後

5. 効能又は効果に関連する注意

5.1 本剤の注射にあたっては、事前に妊産婦のD (Rho) 陰性を確認しておくこと。

5.2 本剤は、新生児がD (Rho) 陽性である場合、胎児・新生児の父親がD (Rho) 陽性である場合、又は父親がD (Rho) 陰性であることが不明であり、胎児・新生児もD (Rho) 陰性であることが不明の場合も、妊産婦に投与すること。

5.3 本剤はD (Rho) 因子に未感作のD (Rho) 陰性の妊産婦に投与すること。既にD (Rho) 因子で感作され、抗D (Rho) 抗体を持っている女性（分娩前の本剤投与により受動抗D (Rho) 抗体を持っている女性を除く）及びD (Rho) 陰性の新生児を分娩した女性には、本剤投与による予防は無効であるため、投与しないこと。

5.4 妊娠28週前後及び妊娠に関連したD (Rho) 感作が疑われる場合の妊娠中の投与に加え、新生児がD (Rho) 陽性の場合、分娩後にも産婦へ本剤投与を行うこと。

6. 用法及び用量

本剤は、1瓶を添付の溶解液（日本薬局方 注射用水）2mLに溶解し、効能・効果に応じて以下のとおり投与する。

〈分娩後、流産後、人工妊娠中絶後、異所性妊娠後、妊娠中の検査・処置後又は腹部打撲後〉

72時間以内に本剤1瓶を筋肉内に注射する。

〈妊娠28週前後〉

本剤1瓶を筋肉内に注射する。

8. 重要な基本的注意

8.1 本剤の投与にあたっては、疾病の治療における本剤の必要性とともに、本剤の製造に際し感染症の伝播を防止するための安全対策が講じられているが、ヒト血液を原料としていることによる感染症伝播のリスクを完全に排除することができないことを、患者に対して説明し、理解を得よう努めること。

8.2 本剤の原材料となる血液については、HBs抗原、抗HCV抗体、抗HIV-1抗体及び抗HIV-2抗体が陰性であることを確認している。さらに、プールした試験血漿については、HIV-1、HBV、HCV及びヒトパルボウイルスB19について核酸増幅検査（NAT）を実施し、適合した血漿を本剤の製造に使用しているが、当該NATの検出限界以下のウイルスが混入している可能性が常に存在する。その後の製造工程であるCohnの低温エタノール分画及びウイルス除去膜によるろ過処理は、HIVをはじめとする各種ウイルスに対し、不活化・除去作用を有することが確認されているが、投与に際しては、次の点に十分注意すること。

8.2.1 血漿分画製剤の現在の製造工程では、ヒトパルボウイルスB19等のウイルスを完全に不活化・除去することが困難であるため、本剤の投与によりその感染の可能性を否定できないので、投与後の経過を十分に観察すること。[9.1.3、9.1.4、9.5参照]

8.2.2 現在までに本剤の投与により変異型クローイツフェルト・ヤコブ病（vCJD）等が伝播したとの報告はない。しかしながら、製造工程において異常プリオンを低減し得るとの報告があるものの、理論的なvCJD等の伝播のリスクを完全に排除できないので、投与の際には患者への説明を十分行い、治療上の必要性を十分検討の上投与すること。

8.3 妊娠後期又は分娩時の胎児母体間出血により、D (Rho) 陰性の母親の循環血中に胎児のD (Rho) 陽性赤血球が存在した場合には、母親の血液型判定において、誤判定を起こすおそれがある。

9. 特定の背景を有する患者に関する注意**9.1 合併症・既往歴等のある患者****9.1.1 本剤の成分に対し過敏症の既往歴のある患者**

治療上やむを得ないと判断される場合を除き、投与しないこと。

9.1.2 IgA欠損症の患者

抗IgA抗体を保有する患者では過敏反応を起こすおそれがある。

9.1.3 溶血性・失血性貧血の患者

ヒトパルボウイルスB19の感染を起こす可能性を否定できない。感染した場合には、発熱と急激な貧血を伴う重篤な全身症状を起こすことがある。[8.2.1参照]

9.1.4 免疫不全患者・免疫抑制状態の患者

ヒトパルボウイルスB19の感染を起こす可能性を否定できない。感染した場合には、持続性の貧血を起こすことがある。[8.2.1参照]

9.5 妊婦

本剤の投与によりヒトパルボウイルスB19の感染の可能性を否定できない。感染した場合には胎児への障害（流産、胎児水腫、胎児死亡）が起こる可能性がある。[8.2.1参照]

10. 相互作用

10.2 併用注意（併用に注意すること）

薬剤名等	臨床症状・措置方法	機序・危険因子
非経口用生ワクチン 麻疹ワクチン おたふくかぜワクチン 風疹ワクチン これら混合ワクチン 水痘ワクチン等	本剤の投与を受けた者は、生ワクチンの効果が得られないおそれがあるため、生ワクチンの接種は本剤投与後3カ月以上延期すること。	本剤の主成分は免疫抗体であるため、中和反応により生ワクチンの効果が減弱されるおそれがある。

11. 副作用

次の副作用があらわれることがあるので、観察を十分に行い、異常が認められた場合には投与を中止するなど適切な処置を行うこと。

11.1 重大な副作用

11.1.1 ショック（頻度不明）

悪心、嘔吐、発汗、四肢冷感、血圧低下等の症状があらわれた場合には投与を中止し、適切な処置を行うこと。

11.2 その他の副作用

	頻度不明
過敏症	発熱、発疹等
注射部位	疼痛、腫脹、硬結

12. 臨床検査結果に及ぼす影響

12.1 本剤には供血者由来の各種抗体（各種感染症の病原体又はその産生物質に対する免疫抗体、自己抗体等）が含まれており、投与後の血中にこれらの抗体が一時検出されることがあるので、臨床診断には注意を要する。

12.2 妊娠中に本剤を投与した場合、母体血清中の受動抗D (Rho) 抗体により、間接クームス試験が陽性になることがある。また、そのような母体から出生した新生児においては出生時の直接クームス試験で弱い陽性反応を示すことがある。このような場合でも、新生児がD (Rho) 陽性であれば分娩後にも本剤を母親に投与すること。

14. 適用上の注意

14.1 薬剤調製時の注意

本剤はチメロサルその他の保存剤を含有していないので、一度溶解したものは1時間以内に使用し、残液は再使用しないこと。

14.2 薬剤投与時の注意

14.2.1 溶解時に著しい沈殿が認められるものは投与しないこと。

14.2.2 筋肉内注射にのみ使用すること。決して静脈内に注射しないこと。

14.2.3 筋肉内注射にあたっては、組織・神経などへの影響を避けるため、下記の点に注意すること。

- ・神経走行部位を避けるよう注意すること。
- ・注射針を刺入したとき、激痛を訴えたり、血液の逆流をみた場合は、直ちに針を抜き、部位をかえて注射すること。

18. 薬効薬理

18.1 作用機序

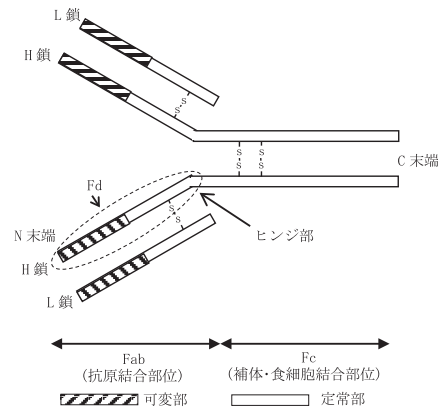
胎児又は新生児のD (Rho) 陽性赤血球抗原がD (Rho) 陰性の母体に移行し、抗D (Rho) 抗体が産生される前に本剤を筋肉内投与することにより、D (Rho) 陰性妊産婦の母体血中に移行したD (Rho) 陽性赤血球を破壊しD (Rho) 感作を防止する。これにより、次回妊娠時の新生児溶血性疾患の発症を防ぐことができる¹⁻³⁾。

19. 有効成分に関する理化学的知見

一般名：乾燥抗D (Rho) 人免疫グロブリン (Freeze-dried Human Anti-D (Rho) Immunoglobulin)

分子量：156,000～161,000 (IgGの分子量)

化学構造式：



20. 取扱い上の注意

本剤は特定生物由来製品に該当することから、本剤を投与した場合は、医薬品の名称（販売名）、製造番号、投与日、投与を受けた患者の氏名、住所等を記録し、少なくとも20年間保存すること。

22. 包装

1瓶 [抗D (Rho) 抗体1,000倍 (2mL相当量) 含有]、溶解液 (日本薬局方 注射用水) 2mL 1管添付、患者血液型カード (患者携帯用) 1枚添付

※添付の「患者血液型カード」に必要事項を記入の上、今後の妊娠時に担当の医師へ提示できるように、妊産婦へお渡しください。

23. 主要文献

- 1) 白川光一：免疫と疾患。1984；8：243-251。
- 2) 白川光一：産婦人科の世界。1969；21：873-879。
- 3) 遠山博，編：輸血学。改訂第2版。中外医学社。1989；466-470。

24. 文献請求先及び問い合わせ先

武田薬品工業株式会社 くすり相談室
〒103-8668 東京都中央区日本橋本町二丁目1番1号
フリーダイヤル 0120-566-587
受付時間 9：00～17：30 (土日祝日・弊社休業日を除く)

26. 製造販売業者等

26.1 製造販売元

武田薬品工業株式会社
〒540-8645 大阪市中央区道修町四丁目1番1号